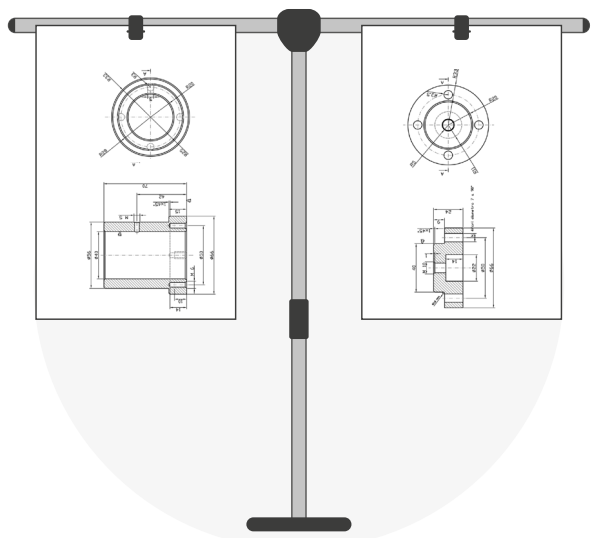


# SUPPORTER

**FCM**  
DIES TECHNOLOGIES

## STANDARD STANDARD



### APERTURA

Da mm 1240 a mm 2375 x 2

### OPENING RANGE

From mm 1240 to mm 2375 x 2

### ALTEZZA

Da mm 1250 a mm 2100

### HEIGHT

from mm 1250 to mm 2100

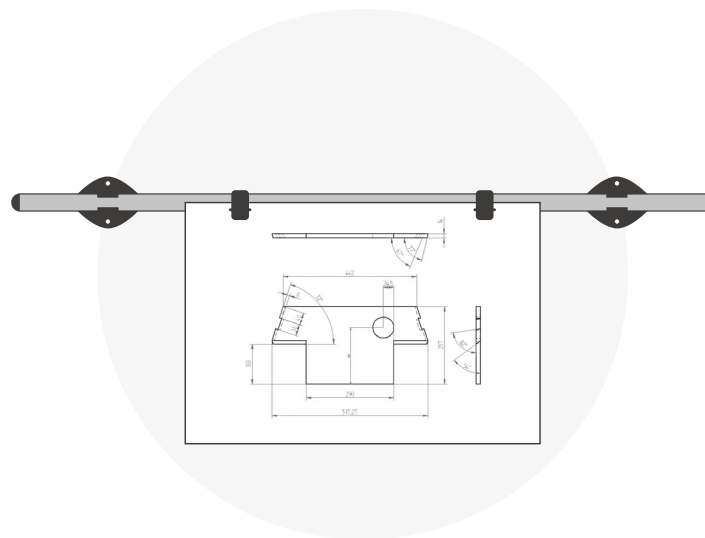
### OPTIONAL

Piede con ruote

### OPTIONAL

Wheeled Base

## PARETE A MODULI WALL MOUNTED



### LARGHEZZA

n° 5 x mm 1200

### WIDTH

n° 5 x mm 1200

### FORNITO CON

biadesivo e tasselli

### PROVIDED WITH

double-sided tape and dowels

Gamma di supporti per disegni tecnici, lucidi, avvisi, manifesti e cartelloni.  
I supporter sono sistemi pratici e versatili che rispondono all'esigenza di ottimizzare la qualità del lavoro in ufficio, in studio, in officina, in reparto etc..

Range of supporters for technical drawings.  
Supporters are handy and adaptable systems that will meet.  
Your needs to optimise work quality in office, In studio, in workshop etc..



**RCM Italiana srl**  
Via Aldina 32  
40012 Lippo di Calderara  
Bologna - Italy

T +39 051 726969  
F +39 051 725357  
info@rcmitaliana.it

[rcmitaliana.it](http://rcmitaliana.it)