

**GOLFARI
GIREVOLI**

**Rotating
Eybolts**

CARTEC

rcm[®]
DIES TECHNOLOGIES





L'azienda

Da oltre mezzo secolo la storia di Carcano si intreccia a quella della forgiatura del metallo: una tradizione di famiglia che ancora oggi è il biglietto da visita dell'attività aziendale nel mondo.

Carcano è un'azienda attiva nel settore dello stampaggio a caldo che, dal 1960, ha conquistato una ben stabilita posizione di preminenza sul mercato, soprattutto grazie al rispetto della filosofia aziendale, incentrata sulla soddisfazione del cliente, che è rimasta invariata dalla sua fondazione.

The Company

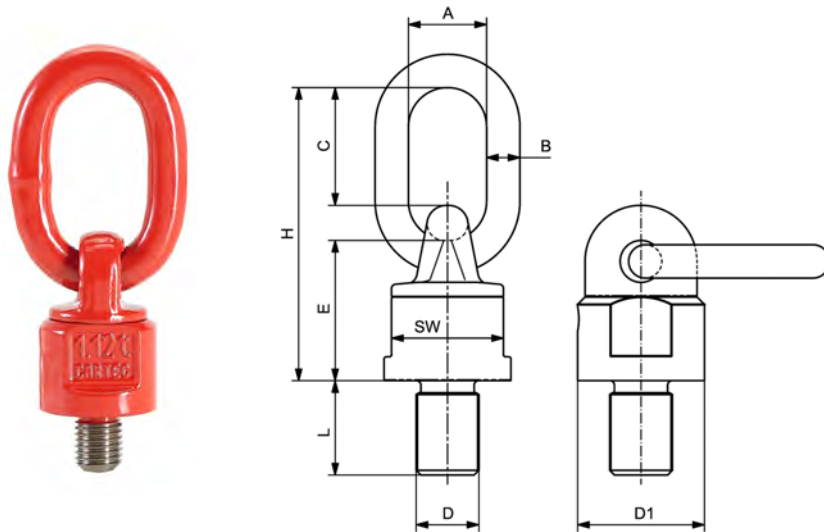
For over half a century the history of CARCANO has been intertwined with that of metal forging: a family tradition which is still, even today, our company's business card throughout the world.

Carcano is a company that has been operating in the field of hot pressing for more than 60 years thus acquiring a well-established leading position on the market, most of all thanks to the respect of the company philosophy, focused on customer's satisfaction, which is still unchanged since its foundation.

Golfari girevoli - Pag. 3
Golfari orientabili - Pag. 10
Imbraghe Gr. 100 - Pag. 13
Imbraghe Gr. 80 - Pag. 17
Fasce di sollevamento - Pag. 24

Rotating eyebolts
Adjustable eyebolts
Gr. 100 Chain slings
Gr. 80 Chain slings
Polyester lifting slings

Golfare girevole con anello GR. 80 GR. 80 Rotating eyebolt with ring



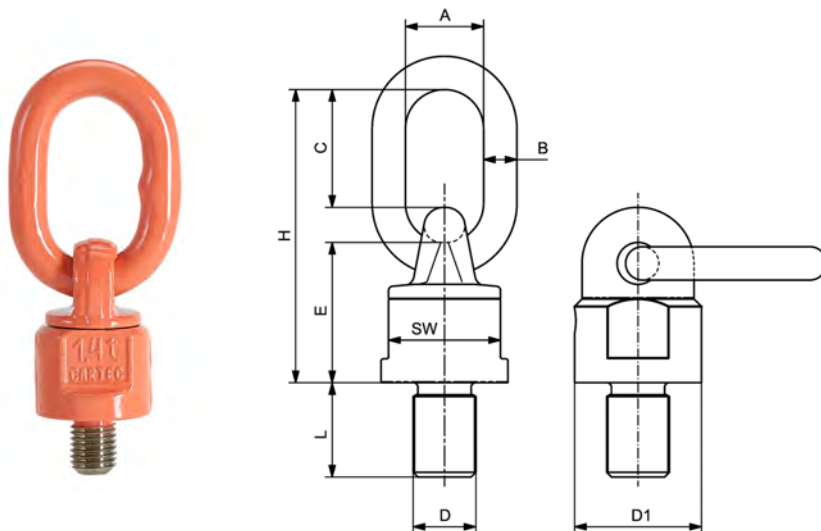
- Orientabile sotto carico
- Disponibile, su richiesta, filettatura e lunghezza gambo fuori standard.
- -40°C su richiesta
- Can be oriented during loading
- Available, on demand, not standard threading and stem length.
- -40°C on demand

NON IDONEO PER IL MOVIMENTO ROTATORIO CONTINUATO A PIENO CARICO

NOT SUITABLE FOR CONTINUOUS ROTATING MOVEMENT DURING LOADING

Codice Code	Misura Size mm DxL	W.L.L. t	A mm	B mm	C mm	E mm	H mm	SW mm	D1 mm	Peso Weight Kg
C800030816	M8x16	0,3	30	13	46	50	105	30	38	0,48
C800030818	M8x18	0,3	30	13	46	50	105	30	38	0,48
C800031018	M10x18	0,3	30	13	46	50	105	30	38	0,48
C800051218	M12x18	0,5	30	13	46	50	105	30	38	0,5
C800051225	M12x25	0,5	30	13	46	50	105	30	38	0,5
C8000101620	M16x20	1,12	30	13	46	50	105	30	38	0,5
C8000101630	M16x30	1,12	30	13	46	50	105	30	38	0,53
C8000102030	M20x30	1,12	30	13	46	50	105	30	38	0,53
C8000202030	M20x30	2	34	16	57	61	131	40	50	1,05
C8000302430	M24x30	3,15	40	18	70	68	153	48	58	1,63
C8000503035	M30x35	5,3	45	22	65	80	165	65	75	2,23
C8000503045	M30x45	5,3	45	22	65	80	165	65	75	2,23
C8000803035	M30x35	8	50	23	95	95	205	75	85	5,3
C8000803045	M30x45	8	50	23	95	95	205	75	85	5,3
C8000803654	M36x54	8	50	23	95	95	205	75	85	5,5
C8001004263	M42x63	10	50	23	95	95	205	75	85	10
C8001504860	M48x60	15	70	32	120	130	280	95	120	10
C8001505678	M56x78	15	70	32	120	130	280	95	120	10
C8001506496	M64x96	15	70	32	120	130	280	95	120	10
C80025072108	M72x108	25	90	45	130	165	338	140	170	29
C80030080120	M80x120	30	90	45	130	165	338	140	170	29
C80035090135	M90x135	35	90	45	130	165	338	140	170	29

Golfare girevole con anello GR. 100 GR. 100 Rotating eyebolt with ring



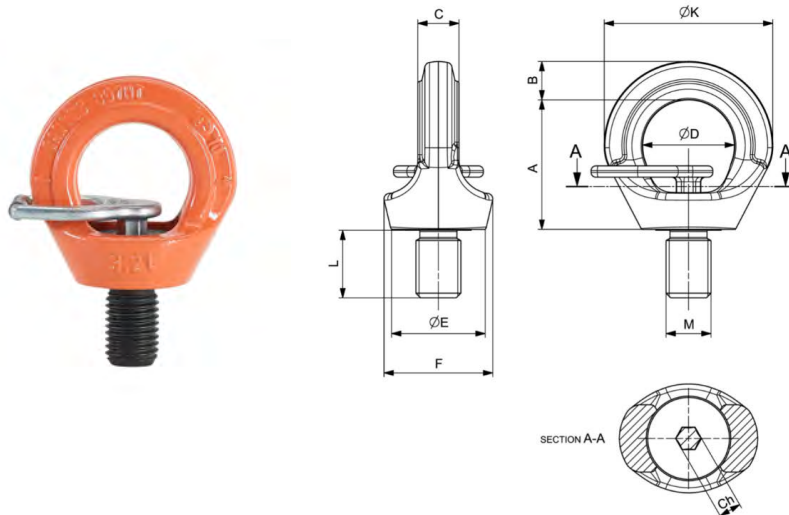
- Orientabile sotto carico
- Disponibile, su richiesta, filettatura e lunghezza gambo fuori standard.
- -40°C su richiesta
- Can be oriented during loading
- Available, on demand, not standard threading and stem length.
- -40°C on demand

! NON IDONEO PER IL MOVIMENTO ROTATORIO CONTINUATO A PIENO CARICO

NOT SUITABLE FOR CONTINUOUS ROTATING MOVEMENT DURING LOADING

Codice Code	Misura Size mm DxL	W.L.L t	A mm	B mm	C mm	E mm	H mm	SW mm	D1 ø mm	Peso Weight Kg
C800X0030816	M8x16	0,3	30	13	46	50	105	30	38	0,48
C800X0030818	M8x18	0,3	30	13	46	50	105	30	38	0,48
C800X0051018	M10x18	0,5	30	13	46	50	105	30	38	0,48
C800X0071218	M12x18	0,7	30	13	46	50	105	30	38	0,5
C800X0101420	M14x20	1	30	13	46	50	105	30	38	0,53
C800X0141620	M16x20	1,4	30	13	46	50	105	30	38	0,53
C800X0172030	M20x30	1,7	30	13	46	50	105	30	38	0,53
C800X0172430	M24x30	1,7	30	13	46	50	105	30	38	0,53
C800X0252030	M20x30	2,5	34	16	57	61	131	40	50	1,05
C800X0402430	M24x30	4	40	18	70	68	153	48	58	1,63
C800X0403035	M30x35	4	40	18	70	68	153	48	58	1,63
C800X0673035	M30x35	6,7	45	22	65	71	156	70	80	2,85
C800X0803045	M30x45	8	50	23	91	86	200	80	90	4,4
C800X1003654	M36x54	10	50	23	91	86	200	80	90	4,62
C800X1254263	M42x63	12,5	50	23	91	86	200	80	90	5,2
C800X1254560	M45x60	12,5	50	23	91	86	200	80	90	5,2
C800X1254872	M48x72	12,5	50	23	91	86	200	80	90	5,2
C800X1604560	M45x60	16	70	32	120	112	262	100	120	10,9
C800X1704860	M48x60	17	70	32	120	112	262	100	120	10,9
C800X1805678	M56x78	18	70	32	120	112	262	100	120	10,9
C800X2006496	M64x96	20	70	32	120	112	262	100	120	10,9
C800X2806496	M64x96	28	90	45	124	165	333	140	170	29
C800X31572108	M72x108	31,5	90	45	124	165	333	140	170	29
C800X35080120	M80x120	35	90	45	124	165	333	140	170	29
C800X40090135	M90x135	40	90	45	124	165	333	140	170	29

Golfare girevole H.T. Rotating eyebolt H.T.



- Orientabile a 360°
- Ideale per ancoraggi a 90°
- -40°C su richiesta

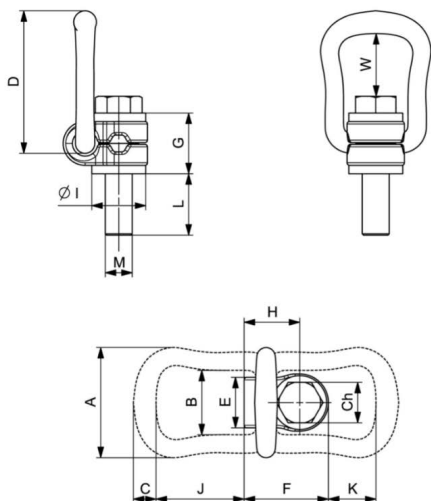
- Can be oriented at 360°
- Ideal for fastening at 90°
- -40°C on demand

NON IDONEO ALLA ROTAZIONE SOTTO CARICO

THE DEVICE IS NOT SUITABLE FOR ROTATION DURING LOADING

Codice senza chiave Code without key	Codice con chiave Code with key	Misura Size mm	W.L.L t	A mm	B mm	C mm	D Ø mm	E Ø mm	F mm	K Ø mm	L mm	CH mm	Peso Weight Kg
C807XHT06	C807XCHT06	M6	0,1	27	9,5	7	20	23	28	37	9	6	0,08
C807XHT08	C807XCHT08	M8	0,3	35	11	9	25	25,5	30	46	12	6	0,12
C807XHT10	C807XCHT10	M10	0,4	33,7	10	9,8	25	25,5	30	46	15	6	0,12
C807XHT12	C807XCHT12	M12	0,75	41,5	12,5	11,5	30	30,6	36,5	55,5	18	8	0,2
C807XHT14	C807XCHT14	M14	0,75	41,5	12,5	11,5	30	30,6	36,5	55,5	18	8	0,2
C807XHT16	C807XCHT16	M16	1,5	49,5	14,5	15,7	35	36,5	42	64,5	24	10	0,35
C807XHT18	C807XCHT18	M18	1,5	49,5	14,5	15,7	35	36,5	42	64,5	24	10	0,35
C807XHT20	C807XCHT20	M20	2,3	58	16	18	40	42	52,5	74,5	30	12	0,6
C807XHT22	C807XCHT22	M22	2,3	58	16	18	40	42	52,5	74,5	30	12	0,6
C807XHT24	C807XCHT24	M24	3,2	69	20,5	22	49	50	61	90	36	12	1
C807XHT27	C807XCHT27	M27	3,2	69	20,5	22	49	50	61	90	36	12	1
C807XHT30	C807XCHT30	M30	4,5	86	25,5	28	60	66	75	111	45	17	2
C807XHT33	C807XCHT33	M33	4,5	86	25,5	28	60	66	75	111	45	17	2
C807XHT36	C807XCHT36	M36	7	105	32	30	74	77	96,5	135	55	22	3,4
C807XHT42	C807XCHT42	M42	9	118	38	37	82	87	110	158	65	24	5,7
C807XHT48	C807XCHT48	M48	12	137	43	38	95	102	124,5	180	72	27	8,5

Golfare girevole H.T. con staffa Rotating eyebolt H.T. with clamp



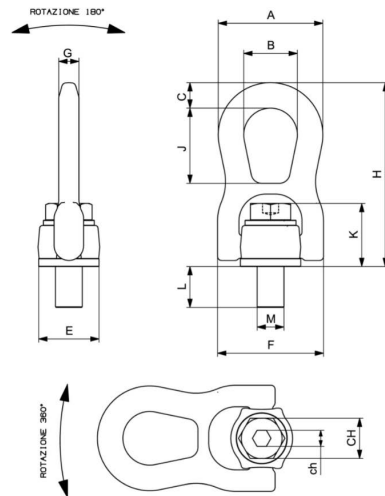
- Tiro a 90° con minimo ingombro
- Disponibile, su richiesta, filettatura e lunghezza gambo fuori standard
- -40°C su richiesta
- Pull at 90° with minimum overall dimensions
- Available, on demand, not standard threading and stem length.
- -40°C on demand

NON IDONEO ALLA ROTAZIONE SOTTO CARICO

THE DEVICE IS NOT SUITABLE FOR ROTATION DURING LOADING

Codice Code	Misura Size mm	A	B	C	D	E	F	G	H	I	L	W	J	K	Ch	Peso Weight Kg	W.L.L. t
		mm	mm	mm	mm	mm	mm	mm	mm	mm	mm	mm	mm	mm	mm	mm	
C806XHT08	M8	57	34	10	78	24	41	30	26,5	25	15	43	51	35	13	0,27	0,5
C806XHT10	M10	57	34	10	78	24	41	30	26,5	25	15	42	51	35	17	0,29	0,9
C806XHT12	M12	66	38	13,5	85	30	50	36	33	32	23	40	52	28	19	0,5	1,35
C806XHT16	M16	66	38	13,5	85	30	50	36	33	32	24	38	52	28	24	0,51	2
C806XHT20	M20	87	55	16	111	48	68	44	42,5	45	31	54	71	36	30	1,25	3,5
C806XHT24	M24	87	55	16	111	48	68	44	42,5	45	37	51	71	36	36	1,3	4,5
C806XHT27	M27	109	66	22,5	145	54	91	63	58,5	60	37	64	86	47	46	3,15	4
C806XHT30	M30	109	66	22,5	145	54	91	65	58,5	60	45	62	86	47	46	3,25	6,7
C806XHT36T07	M36	109	66	22,5	145	54	91	55	58,5	60	50	60	86	43	55	3,3	7
C806XHT36	M36	136	78	28	190	62	108	81	72,5	70	59	88	115	74	55	5,9	8
C806XHT42T10	M42	136	78	28	190	62	108	75	72,5	70	75	86	115	70	65	6,5	10
C806XHT42	M42	169	97	36	242	68	131	89	87,5	85	63	121	151	97	65	11,2	15
C806XHT48	M48	169	97	36	242	68	131	89	87,5	95	71	117	151	93	75	11,6	20

Golfare girevole H.T. con snodo Heavy lift swivel hoist ring H.T.



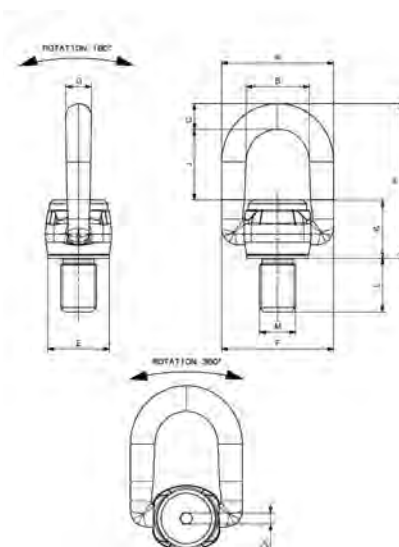
- Tiro assiale con minimo ingombro
- Disponibile, su richiesta, filettatura e lunghezza gambo fuori standard.
- -40°C su richiesta
- In axis pull with minimum overall dimensions
- Available, on demand, not standard threading and stem length.
- -40°C on demand

NON IDONEO ALLA ROTAZIONE SOTTO CARICO

THE DEVICE IS NOT SUITABLE FOR ROTATION DURING LOADING

Codice Code	Misura Size mm	W.L.L. 5:1 t	W.L.L. 4:1 t	A mm	B mm	C mm	E mm	F mm	G mm	H mm	J mm	K mm	L mm	CH mm	ch mm	Peso Weight Kg
C811XHT08	M8	0,4	0,5	56	28	14	30	55	11	99	40	33,5	12	13	5	0,37
C811XHT10	M10	0,7	0,9	56	28	14	30	55	11	99	40	34,5	15	17	6	0,37
C811XHT12	M12	1,1	1,35	56	28	14	30	55	11	99	40	35,5	18	19	7	0,37
C811XHT14	M14	1,4	1,8	74,5	38	18	47	78	17	135,5	55	46	21	22	7	1,3
C811XHT16	M16	2	2,5	74,5	38	18	47	78	17	135,5	55	46,5	25	24	10	1,3
C811XHT18	M18	2	2,5	74,5	38	18	47	78	17	135,5	55	47	27	27	10	1,3
C811XHT20	M20	3,2	4	74,5	38	18	47	78	17	135,5	55	48	30	30	12	1,3
C811XHT22	M22	3,5	4,5	106	56	25	62	114,5	22	198,5	84	63,5	33	32	12	4
C811XHT24	M24	5	6,3	106	56	25	62	114,5	22	198,5	84	64,5	36	36	14	4
C811XHT27	M27	5	6,3	106	56	25	62	114,5	22	198,5	84	66,5	40	41	14	4
C811XHT30	M30	6,4	8	106	56	25	62	114,5	22	198,5	84	68	45	46	17	4

Golfare girevole con snodo Heavy lift swivel hoist ring



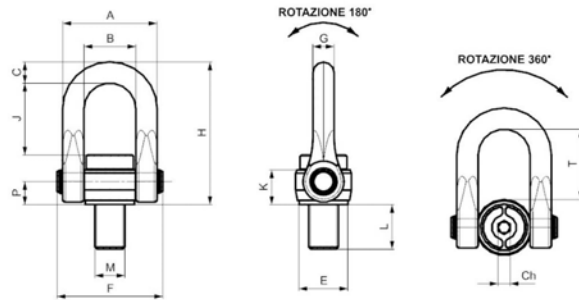
- Orientabile sottocarico
- Disponibile, su richiesta, filettatura e lunghezza gambo fuori standard. -40°C su richiesta
- Can be oriented during loading
- Available, on demand, not standard threading and stem length. -40°C on demand

NON IDONEO ALLA ROTAZIONE SOTTO CARICO

THE DEVICE IS NOT SUITABLE FOR ROTATION DURING LOADING

Codice Code	Misura Size mm	W.L.L t	A mm	B mm	C mm	E mm	F mm	G mm	H mm	J mm	K mm	L mm	ch mm	Peso Weight Kg
C812X33	M33	8	150	85	32	76,5	150	32	220	108	80	50	17	6
C812X36	M36	10	150	85	32	76,5	150	32	220	108	80	54	17	6
C812X39	M39	10	150	85	32	76,5	150	32	220	108	80	58	17	6
C812X42	M42	12,5	150	85	32	76,5	150	32	220	108	80	63	17	6
C812X45	M45	15	176	100	39	95	176	39	257	128	90	63	17	10,5
C812X48	M48	17	176	100	39	95	176	39	257	128	90	68	17	10,5
C812X52	M52	20	176	100	39	95	176	39	257	128	90	68	17	10,5
C812X56	M56	25	200	113	46	110	200	46	277	126	105	78	19	16,3
C812X64	M64	35	200	113	46	110	200	46	277	126	105	90	19	16,3
C812X72	M72	25	200	113	46	110	200	46	277	126	105	78	19	16,3
C812X80	M80	35	200	113	46	110	200	46	277	126	105	90	19	16,3
C812X90	M90	35	200	113	46	110	200	46	277	126	105	90	19	16,3
C812X100	M100	35	200	113	46	110	200	46	277	126	105	90	19	16,3

Golfare girevole PERFORMER PERFORMER Heavy lift swivel hoist ring



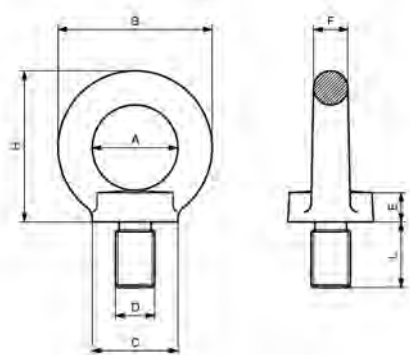
- QR code per download istruzioni
- Disponibile, su richiesta, filettatura e lunghezza gambo fuori standard.
- Orientabile a 360°
- QR code for instructions download
- Available, on demand, not standard threading and stem length.
- Can be oriented at 360°

NON IDONEO ALLA ROTAZIONE SOTTO CARICO

THE DEVICE IS NOT SUITABLE FOR ROTATION DURING LOADING

Codice Code	Misura M Size M mm	W.L.L t	A mm	B mm	C mm	E mm	F mm	G mm	H mm	J mm	K mm	L mm	P mm	T mm	Ch mm	Peso Weight Kg
C813X33	M33	10,5	131	71	30	69	149	30	199	100	49	50	32,5	97	17	5,6
C813X36	M36	12	131	71	30	69	149	30	199	100	49	54	32,5	97	17	5,8
C813X39	M39	14	131	71	30	69	149	30	199	100	49	58	32,5	97	17	5,9
C813X42	M42	15	131	71	30	69	149	30	199	100	49	63	32,5	97	17	6
C813X45	M45	16	131	71	30	69	149	30	199	100	49	63	32,5	97	17	6,1
C813X48	M48	20	164	92	40	89	182	40	249	122	63	68	40	119	19	11,6
C813X52	M52	21	164	92	40	89	182	40	249	122	63	68	40	119	19	11,8
C813X56	M56	25	164	92	40	89	182	40	249	122	63	78	40	119	19	12,1
C813X64	M64	32,1	164	92	40	89	182	40	249	122	63	90	40	119	19	12,9
C813X72	M72	25	164	92	40	89	182	40	249	122	63	78	40	119	19	15,1
C813X80	M80	32,1	164	92	40	89	182	40	249	122	63	90	40	119	19	15,9
C813X90	M90	32,1	164	92	40	89	182	40	249	122	63	90	40	119	19	16,9
C813X100	M100	32,1	164	92	40	89	182	40	249	122	63	90	40	119	19	16,9

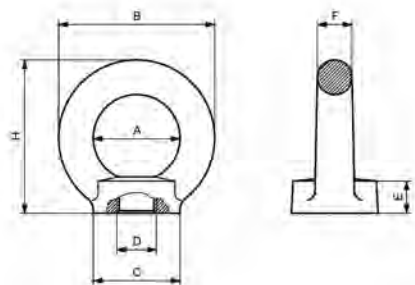
Golfare orientabile con vite 8.8
Adjustable eyebolt with screw 8.8



- Coefficiente di sicurezza 4
- Avvitare con chiave
- Safety coefficient 4
- To be screwed with appropriate spanner

Codice Code	Misura Size D x L (mm)	A mm	B mm	C mm	F mm	H mm	Peso Weight Kg	W.L.L. t
C80106	M6x15	25	45	25	10	45	0,09	0,1
C80108	M8x15	25	45	25	10	45	0,11	0,2
C80110	M10x16	25	45	25	10	45	0,13	0,25
C80112	M12x22	35	63	35	14	62	0,27	0,4
C80114	M14x20	35	63	35	14	62	0,29	0,75
C80116	M16x29	35	63	35	14	62	0,31	1
C80120	M20x32	50	90	50	20	90	0,86	1,5
C80124	M24x40	50	90	50	20	90	0,9	2
C80130	M30x45	60	108	65	24	109	1,7	3

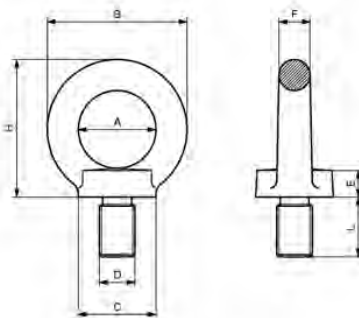
Golfare femmina 8.8 Eye nut 8.8



- Coefficiente di sicurezza 4
- Avvitare a mano
- Safety coefficient 4
- To be screwed by hand

Codice Code	Misura Size	A mm	B mm	C mm	E mm	F mm	H mm	Peso Weight Kg	W.L.L. t
C80206	M6	25	45	25	10	10	45	0,1	0,4
C80208	M8	25	45	25	10	10	45	0,1	0,8
C80210	M10	25	45	25	10	10	45	0,1	1
C80212	M12	35	63	35	14	14	62	0,26	1,6
C80214	M14	35	63	35	14	14	62	0,26	3
C80216	M16	35	63	35	14	14	62	0,26	4
C80218	M18	50	90	50	20	20	90	0,75	5
C80220	M20	50	90	50	20	20	90	0,75	6
C80224	M24	50	90	50	20	20	90	0,75	8
C80227	M27	60	108	65	24	24	109	1,4	10
C80230	M30	60	108	65	24	24	109	1,4	12

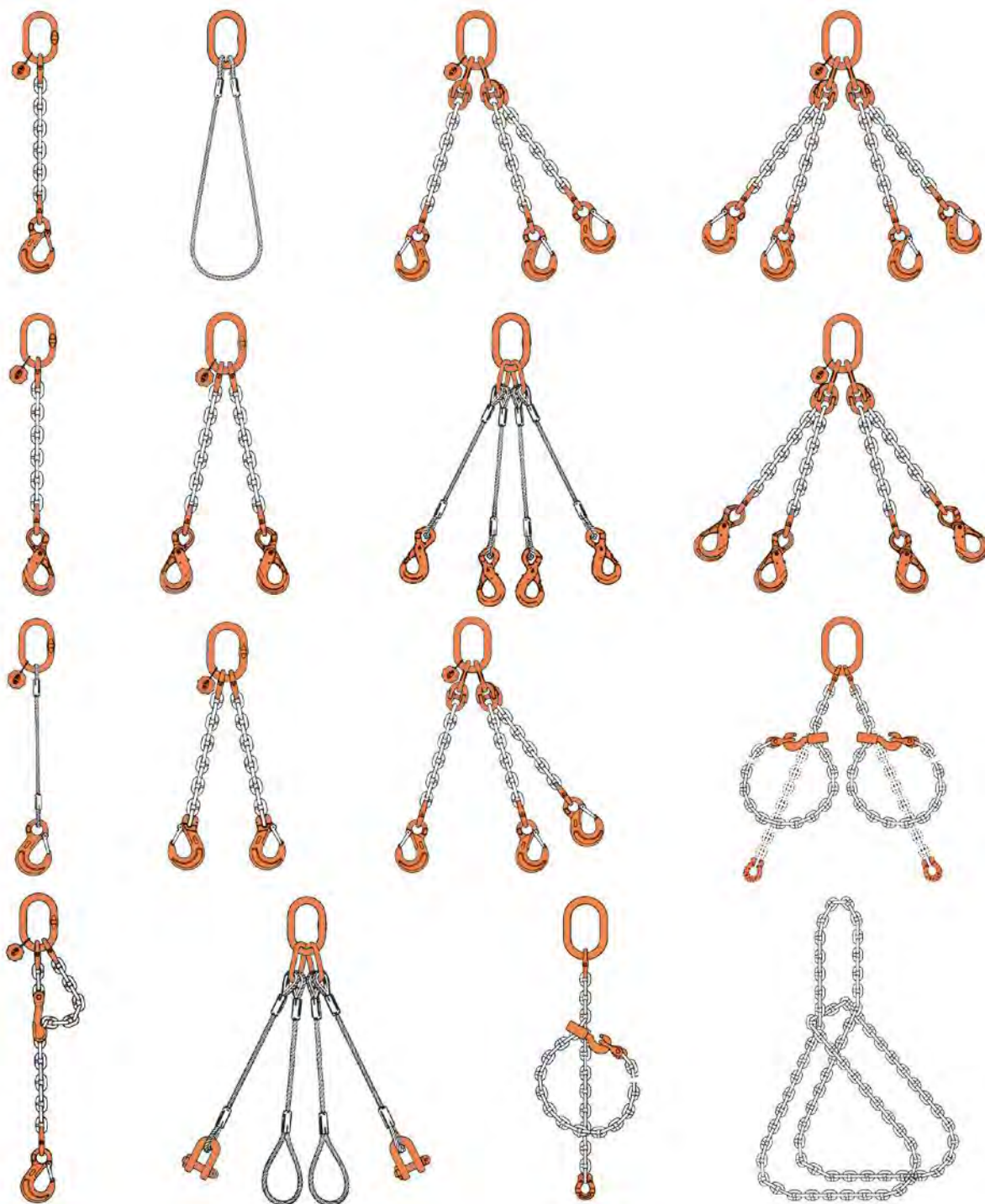
Golfare maschio 8.8 Eyebolt 8.8



- Coefficiente di sicurezza 4
- Avvitare con chiave
- Safety coefficient 4
- To be screwed by hand

Codice Code	Misura Size D x L (mm)	A mm	B mm	C mm	E mm	F mm	H mm	Peso Weight Kg	W.L.L. t
C80306	M6x13	25	45	25	10	10	45	0,09	0,4
C80308	M8x13	25	45	25	10	10	45	0,09	0,8
C80310	M10x17	25	45	25	10	10	45	0,11	1
C80312	M12x21	35	63	35	14	14	62	0,27	1,6
C80314	M14x21	35	63	35	14	14	62	0,29	3
C80316	M16x27	35	63	35	14	14	62	0,31	4
C80318	M18x27	50	90	50	20	20	90	0,84	5
C80320	M20x30	50	90	50	20	20	90	0,86	6
C80322	M22x36	50	90	50	20	20	90	0,9	7
C80324	M24x36	50	90	50	20	20	90	0,9	8
C80327	M27x45	60	108	65	24	24	109	1,66	10
C80330	M30x45	60	108	65	24	24	109	1,7	12
C80333	M33x54	70	126	75	26	28	128	2	14
C80336	M36x54	70	126	75	26	28	128	2,15	16
C80342	M42x63	80	144	85	30	32	147	4,15	24
C80348	M48x68	90	166	100	35	38	168	6,2	32
C80356	M56x78	100	184	110	38	42	187	8,8	36
C80364	M64x90	110	206	120	42	48	208	12,4	45

Esempi di utilizzo *Examples of use*



1 - ANELLONI Master link



Imbraghe ad un tratto
Single slings



Imbraghe a due tratti
Double slings



Imbraghe a tre tratti
Triple slings



Imbraghe a quattro tratti
Quadruple slings



2 - CATENA Chain



3 - ACCESSORI OPZIONALI Optional accessories

Accorciatori
Shortening hooks



CXX



CXXL



CDFX



CDX



CFX

4 - ACCESSORI Accessories



CLX

Connessione catena-accessorio
Connection chain-fitting



CAX



CROX



CRGX



CYX

Connessione diretta catena-accessorio
Direct connection chain-fitting



CBX



CRFX



CYFX



Ø Catena
Ø Chain
(mm)

Imbraghe a un tratto
Single slings

Imbraghe a due tratti
Double slings

Imbraghe a tre o quattro tratti
Triple or quadruple slings

6	CMX 0706	CMX 0706	CMCX 06
7	CMX 0706	CMX 0807	CMCX 07
8	CMX 0807	CMX 1008	CMCX 08
10	CMX 1008	CMX 1310	CMCX 10
13	CMX 1310	CMX 1613	CMCX 13
16	CMX 1613	CMX 1816	CMCX 16
20	CMX 2018	CMX 2220	CMCX 20
22	CMX 2220	CMX 2622	CMCX 22
26	CMX 2622	CMX 3226	-
32	CMX 3226	-	CMCX 32



Ø Catena
Ø Chain
(mm)

6	CLX 06	CXX 06	-
7	CLX 07	CXX 07	CXXL 07
8	CLX 08	CXX 08	CXXL 08
10	CLX 10	CXX 10	CXXL 10
13	CLX 13	CXX 13	CXXL 13
16	CLX 16	CXX 16	CXXL 16
20	CLX 20	CXX 20	-
22	CLX 22	-	-
26	CLX 26	-	-
32	CLX 32	-	-



Ø Catena
Ø Chain
(mm)

6	CDFX06	CDX 06	CFX 06	CAX 06	CROX 06
7	CDFX07	CDX 08	CFX 07	CAX 08	CROX 08
8	CDFX08	CDX 08	CFX 08	CAX 08	CROX 08
10	CDFX10	CDX 10	CFX 10	CAX 10	CROX 10
13	CDFX13	CDX 13	CFX 13	CAX 13	CROX 13
16	CDFX16	CDX 16	CFX 16	CAX 16	CROX 16
20	-	CDX 20	CFX 20	CAX 20	CROX 20
22	-	CDX 22	CFX 22	CAX 22	CROX 22
26	-	CDX 26	-	CAX 26	-
32	-	CDX 32	-	CAX 32	-

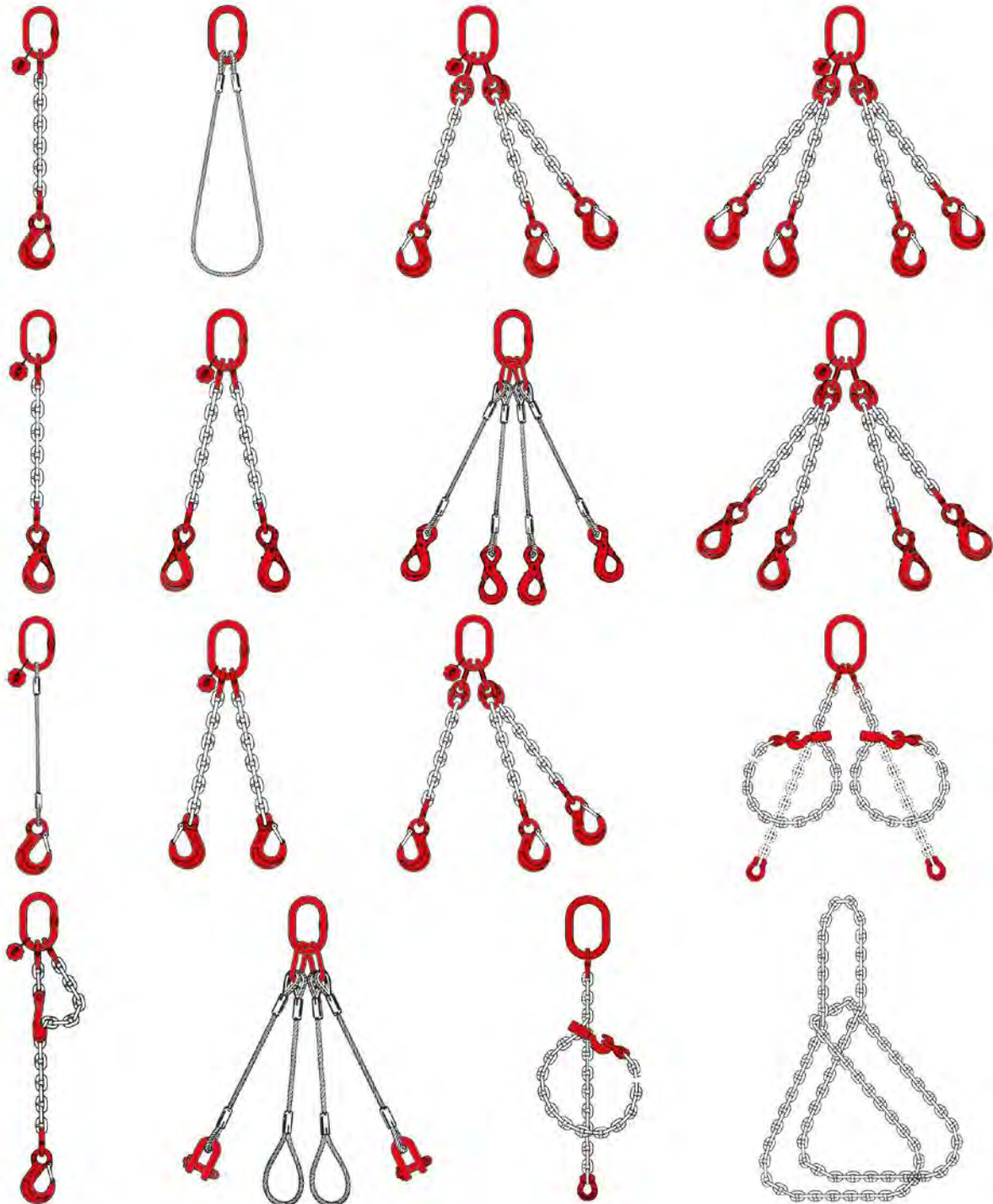


Ø Catena
Ø Chain
(mm)

6	CRGX 06	CYX 06	CBX 06	CRFX 06	CYFX 06
7	CRGX 08	CYX 08	CBX 07	CRFX 07	CYFX 07
8	CRGX 08	CYX 08	CBX 08	CRFX 08	CYFX 08
10	CRGX 10	CYX 10	CBX 10	CRFX 10	CYFX 10
13	CRGX 13	CYX 13	CBX 13	CRFX 13	CYFX 13
16	CRGX 16	CYX 16	CBX 16	CRFX 16	CYFX 16
20	-	CYX 20	CBX 20	CRFX 20	-
22	-	CYX 22	CBX 22	CRFX 22	-
26	-	CYX 26	-	-	-
32	-	CYX 32	-	-	-



Esempi di utilizzo *Examples of use*



1 - ANELLONI Master link



Imbraghe ad un tratto
Single slings



Imbraghe a due tratti
Double slings



Imbraghe a tre tratti
Triple slings



Imbraghe a quattro tratti
Quadruple slings



2 - CATENA Chain



3 - ACCESSORI OPZIONALI Optional accessories

Accorciatori
Shortening hooks



CX



CX-S



CD



CF

4 - ACCESSORI Accessories



CL

CZ



CPA

CLS

Connessione catena-accessorio
Connection chain-fitting



CA



CRG



CRO



CY

Connessione diretta catena-accessorio
Direct connection chain-fitting



CB



CRF



CT



CYF



CS

Usi speciali
Special uses



Ø Catena
Ø Chain
(mm)



Imbraghe ad un tratto
Single slings



Imbraghe a due tratti
Double slings



Imbraghe a tre o quattro tratti
Triple or quadruple slings



6	CM 0706	CN 0807	CM 0706	CN 0807	CMC 06	CL 06	-
7	CM 0706	CN 0807	CM 0807	CN 0807	CMC 07	CL 07	CZ 08
8	CM 0807	CN 0807	CM 1008	CN 1008	CMC 08	CL 08	CZ 08
10	CM 1008	CN 1008	CM 1310	CN 1310	CMC 10	CL 10	CZ 10
13	CM 1310	CN 1310	CM 1613	CN 1613	CMC 13	CL 13	CZ 13
16	CM 1613	CN 1613	CM 1816	CN 2016	CMC 16	CL 16	CZ 16
20	CM 2018	CN 2016	CM 2220	CN 2220	CMC 20	CL 20	-
22	CM 2220	CN 2220	CM 2622	CN 2622	CMC 22	CL 22	-
26	CM 2622	CN 2622	CM 3226	CN 3226	CMC 26	CL 26	-
32	CM 3226	CN 3226	CM 3632	CN 3632	CMC 32	CL 32	-



Ø Catena
Ø Chain
(mm)



6	CPA 06	CX 06	CX 06S	CD 06	CF 06
7	-	CX 07	CX 07S	CD 08	CF 08
8	CPA 08	CX 08	CX 08S	CD 08	CF 08
10	CPA 10	CX 10	CX 10S	CD 10	CF 10
13	CPA 13	CX 13	CX 13S	CD 13	CF 13
16	CPA 16	CX 16	CX 16S	CD 16	CF 16
20	-	-	-	CD 20	CF 20
22	-	-	-	CD 22	CF 22
26	-	-	-	CD 26	CF 26
32	-	-	-	-	-



Ø Catena
Ø Chain
(mm)



6	CA 06	CRG 06	CRO 06	CY 06	CB 06
7	CA 08	CRG 08	CRO 08	CY 08	CB 08
8	CA 08	CRG 08	CRO 08	CY 08	CB 08
10	CA 10	CRG 10	CRO 10	CY 10	CB 10
13	CA 13	CRG 13	CRO 13	CY 13	CB 13
16	CA 16	CRG 16	CRO 16	CY 16	CB 16
20	CA 20	-	CRO 20	CY 20	CB 20
22	CA 22	-	CRO 22	CY 22	CB 22
26	CA 26	-	-	CY 26	CB 26
32	CA 32	-	-	CY 32	-

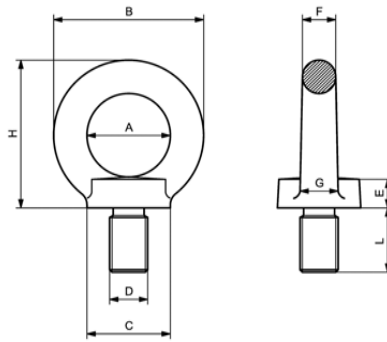


Ø Catena
Ø Chain
(mm)



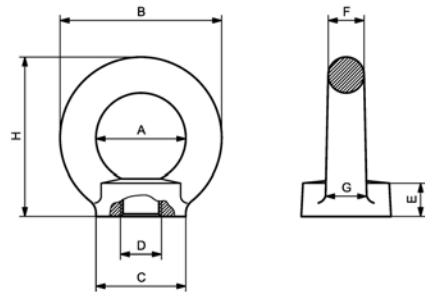
6	CRF 06	-	CYF 06	-	-
7	CRF 08	CT 08	CYF 07	CS 08	CLS 08
8	CRF 08	CT 08	CYF 08	CS 08	-
10	CRF 10	CT 10	CYF 12	CS 10	CLS 10
13	CRF 13	CT 13	CYF 13	CS 13	CLS 13
16	CRF 16	-	CYF 16	-	CLS 16
20	CRF 20	-	-	-	CLS 20
22	CRF 22	-	CFX 22	-	CLS 22
26	-	-	-	-	-
32	-	-	-	-	-

Golfare maschio DIN 580 Eyebolt DIN 580



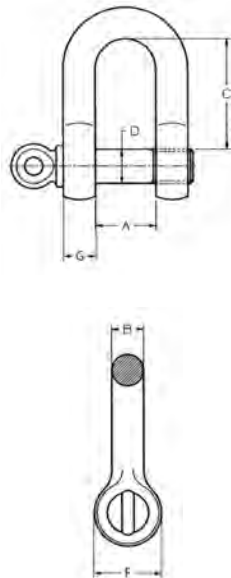
Misura Size	A	B	C	E	F	G	H	L	L	λ	λ	λ	Coppia max. di serraggio Max tightening torque	Peso Weight
SIMILE A DIN	M 6	20	36	20	6	8	10	36	13	90	55	38	3,5	0,06
	M 6	20	36	20	6	8	10	36	13	75	55	38	3,5	0,06
	M 8	20	36	20	6	8	10	36	13	140	100	70	8	0,06
	M 10	25	45	25	8	10	12	45	17	230	170	115	16	0,11
	M 12	30	54	30	8	12	14	53	20,5	340	240	170	28	0,18
SIMILE A DIN	M 14	30	54	30	10	12	14	53	20,5	500	240	170	45	0,19
	M 14	35	63	35	12	14	16	62	27	490	350	245	45	0,27
	M 16	35	63	35	12	14	16	62	27	700	500	350	70	0,28
SIMILE A DIN	M 18	35	63	35	12	14	16	62	27	930	500	350	95	0,33
	M 18	40	72	40	14	16	19	71	30	850	600	425	95	0,44
	M 20	40	72	40	14	16	19	71	30	1200	860	600	135	0,45
SIMILE A DIN	M 22	40	72	40	14	16	19	71	30	1500	860	600	182	0,5
	M 22	50	90	50	18	20	24	90	36	1400	1000	700	182	0,72
	M 24	50	90	50	18	20	24	90	36	1800	1290	900	230	0,74
SIMILE A DIN	M 27	54	98	62	20	22	26	99	40	2500	1290	900	343	1,25
	M 27	60	108	65	22	24	28	109	45	2100	1500	1050	343	1,62
	M 30	60	108	65	22	24	28	109	45	3200	2300	1600	465	1,66
SIMILE A DIN	M 33	70	126	75	26	28	32	128	54	3200	2300	1600	632	2,6
	M 36	70	126	75	26	28	32	128	54	4600	3300	2300	814	2,65
SIMILE A DIN	M 39	80	144	85	30	32	38	147	63	6000	3300	2300	1059	3,78
	M 39	80	144	85	30	32	38	147	63	4600	3300	2300	1059	3,78
	M 42	80	144	85	30	32	38	147	63	6300	4500	3150	1304	4,03
SIMILE A DIN	M 45	90	166	100	35	38	46	168	68	7800	4500	3150	1638	6,24
	M 45	90	166	100	35	38	46	168	68	6300	4500	3150	1638	6,24
	M 48	90	166	100	35	38	46	168	68	8600	6100	4300	1981	6,38
SIMILE A DIN	M 52	100	184	110	38	42	50	187	78	9900	6100	4300	2540	8,57
	M 52	100	184	110	38	42	50	187	78	8600	6100	4300	2540	8,57
	M 56	100	184	110	38	42	50	187	78	11500	8200	5750	3000	8,8
	M 60	110	206	120	42	48	58	208	90	11500	8200	5750	3000	12,13
	M 64	110	206	120	42	48	58	208	90	16000	11000	8000	4736	12,4
	M 72	140	260	150	50	60	72	260	100	20000	14000	10000	6913	23,3
	M 80	160	296	170	55	68	80	298	112	28000	20000	14000	9625	34,2
	M 100	180	330	190	60	75	88	330	130	40000	29000	20000	19613	49,1

Golfare femmina DIN 582 Eyenut DIN 582



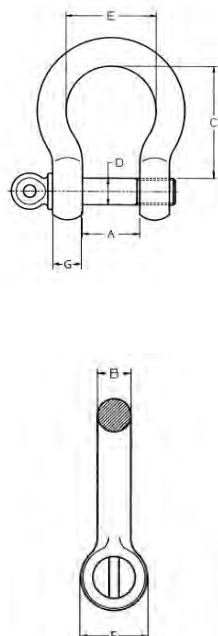
Misura Size	A	B	C	E	F	G	H	I	L	Λ	ψ	Coppia max. di serraggio Max tightening torque	Peso Weight
	mm	mm	mm	mm	mm	mm	mm	mm	Kg	45° W.L.L. Kg	90° W.L.L. Kg	Nm	Kg
SIMILE A DIN	M 6	20	36	20	8,5	8	10	36	90	55	38	3,5	0,05
	M 6	20	36	20	8,5	8	10	36	75	55	38	3,5	0,05
	M 8	20	36	20	8,5	8	10	36	140	100	70	8	0,05
	M 10	25	45	25	10	10	12	45	230	170	115	16	0,09
	M 12	30	54	30	11	12	14	53	340	240	170	28	0,16
SIMILE A DIN	M 14	30	54	30	11	12	14	53	500	240	170	45	0,15
	M 14	35	63	35	13	14	16	62	490	350	245	45	0,24
	M 16	35	63	35	13	14	16	62	700	500	350	70	0,24
SIMILE A DIN	M 18	35	63	35	13	14	16	62	930	500	350	95	0,33
	M 18	40	72	40	16	16	19	71	850	600	425	95	0,37
	M 20	40	72	40	16	16	19	71	1200	860	600	135	0,36
SIMILE A DIN	M 22	40	72	40	16	16	19	71	1500	860	600	182	0,35
	M 22	50	90	50	20	20	24	90	1400	1000	700	182	0,73
	M 24	50	90	50	20	20	24	90	1800	1290	900	230	0,72
SIMILE A DIN	M 27	54	98	62	22	22	26	99	2500	1290	900	343	0,8
	M 27	60	108	65	25	24	28	109	2100	1500	1050	343	1,34
	M 30	60	108	65	25	24	28	109	3200	2300	1600	465	1,32
SIMILE A DIN	M 33	60	108	65	25	24	28	109	4200	2300	1600	632	1,27
	M 33	70	126	75	30	28	32	128	3200	2300	1600	632	2,11
	M 36	70	126	75	30	28	32	128	4600	3300	2300	814	2,08
SIMILE A DIN	M 39	80	144	85	35	32	38	147	6000	3300	2300	1059	3,15
	M 39	80	144	85	35	32	38	147	4600	3300	2300	1059	3,15
	M 42	80	144	85	35	32	38	147	6300	4500	3150	1304	3,11
SIMILE A DIN	M 45	90	166	100	40	38	46	168	7800	4500	3150	1638	5,08
	M 45	90	166	100	40	38	46	168	6300	4500	3150	1638	5,08
	M 48	90	166	100	40	38	46	168	8600	6100	4300	1981	5,02
SIMILE A DIN	M 52	100	184	110	45	42	50	187	9900	6100	4300	2540	6,79
	M 52	100	184	110	45	42	50	187	8600	6100	4300	2540	6,79
	M 56	100	184	110	45	42	50	187	11500	8200	5750	3000	6,69
	M 60	110	206	120	50	48	58	208	11500	8200	5750	3000	9,43
	M 64	110	206	120	50	48	58	208	16000	11000	8000	4736	9,3
	M 72	140	260	150	60	60	72	260	20000	14000	10000	6913	18,5
	M 80	160	296	170	70	68	80	298	28000	20000	14000	9625	27,3
	M 100	180	330	190	80	75	88	330	40000	29000	20000	19613	36,4

Grillo dritto alta resistenza con perno a vite
Alloy steel dee shackle with screw pin



Portata W.L.L. t	Misura Size	A mm	B mm	C mm	D mm	F mm	G mm	Peso Weight Kg
0,33	3/16"	9,5	5	19	6	15	6	0,02
0,5	1/4"	11,9	6,4	22,4	7,9	16	6	0,05
0,75	5/16"	13,5	7,9	26,2	9,7	19	8	0,07
1	3/8"	16,8	9,7	31,8	11,2	23	10	0,12
1,5	7/16"	19,1	11,2	36,6	12,7	27	11	0,19
2	1/2"	20,6	12,7	41,4	16	30	13	0,26
3,25	5/8"	26,9	16	50,8	19,1	39	16	0,56
4,75	3/4"	31,8	19,1	60,5	22,4	47	19	1,19
6,5	7/8"	36,6	22,4	71,3	25,4	54	22	1,43
8,5	1"	42,9	25,4	81	28,7	60	25	2,15
9,5	1 1/8"	46	28,7	90,9	31,8	68	29	3,06
12	1 1/4"	51,6	31,8	100	35,1	76	32	4,11
13,5	1 3/8"	57,2	35,1	111,2	38,1	84	35	5,28
17	1 1/2"	60,5	38,1	122,1	41,4	92	38	7,24
25	1 3/4"	73,2	44,5	146	50,8	107	45	12,14
35	2"	82,6	50,8	171,4	57,2	122	51	19,2
42,5	2 1/4"	95	57	190	65	134	57	26,06
55	2 1/2"	104,9	66,5	203,2	69,9	145	64	32,57
85	3"	127	75	230	80	165	76,2	56,68

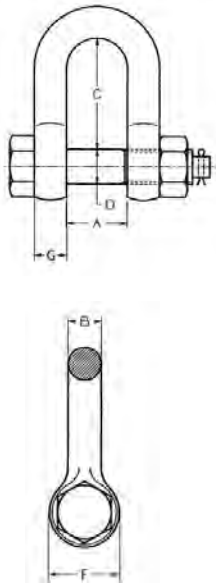
Grillo a cuore alta resistenza con perno a vite
Alloy steel bow shackle with screw pin



Portata W.L.L. t	Misura Size	A mm	B mm	C mm	D mm	E mm	F mm	G mm	Peso Weight Kg
0,33	3/16"	9,7	4,8	22,4	6,4	15,2	15	6	0,027
0,5	1/4"	11,9	6,4	28,7	7,9	19,8	16	6	0,045
0,75	5/16"	13,5	7,9	31	9,7	21,3	19	8	0,086
1	3/8"	16,8	9,7	36,6	11,2	26,2	23	10	0,14
1,5	7/16"	19,1	11,2	42,9	12,7	29,5	27	11	0,172
2	1/2"	20,6	12,7	47,8	16	33,3	30	13	0,327
3,25	5/8"	26,9	16	60,5	19,1	42,9	39	16	0,622
4,75	3/4"	31,8	19,1	71,4	22,4	50,8	47	19	1,07
6,5	7/8"	36,6	22,4	84,1	25,4	57,9	54	22	1,64
8,5	1"	42,9	25,4	95,3	28,7	68,3	60	25	2,28
9,5	1 1/8"	46	29,5	107,9	31,8	73,9	68	29	3,36
12	1 1/4"	51,6	32,8	119,1	35,1	82,6	76	32	4,31
13,5	1 3/8"	57,2	36,1	133,3	38,1	92,2	84	35	6,14
17	1 1/2"	60,5	39,1	146	41,4	98,6	92	38	7,8
25	1 3/4"	73,2	46,7	177,8	50,8	127	107	45	12,61
35	2"	82,6	52,8	196,8	57,2	146	122	51	20,43
42,5	2 1/4"	95	57	222	65	160	134	57	29
55	2 1/2"	104,9	68,8	266,7	69,9	186,1	145	64	38,93
85	3"	127	75	330	80	190	165	76,2	62,24

Grillo dritto alta resistenza dado-coppiglia

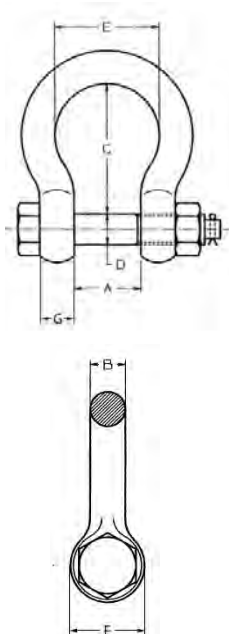
Alloy steel dee shackle with bolt



Portata W.L.L. t	Misura Size	A mm	B mm	C mm	D mm	F mm	G mm	Peso Weight Kg
0,5	1/4"	11,9	6,4	19,1	7,9	16	6	0,059
0,75	5/16"	13,5	7,9	25,4	9,7	19	8	0,104
1	3/8"	16,8	9,7	31	11,2	23	10	0,145
1,5	7/16"	19,1	11,2	36,1	12,7	27	11	0,222
2	1/2"	20,6	12,7	41,4	16	30	13	0,34
3,25	5/8"	26,9	16	50,8	19,1	39	16	0,667
4,75	3/4"	31,8	19,1	60,5	22,4	47	19	1,144
6,5	7/8"	36,6	22,4	71,4	25,4	54	22	1,75
8,5	1"	42,9	25,4	81	28,7	60	25	2,52
9,5	1 1/8"	46	28,7	90,9	31,8	68	29	3,45
12	1 1/4"	51,6	31,8	100	35,1	76	32	4,91
13,5	1 3/8"	57,2	35,1	111,2	38,1	84	35	6,24
17	1 1/2"	60,5	38,1	122,1	41,4	92	38	8,4
25	1 3/4"	73,2	44,5	146	50,8	107	45	14,25
35	2"	83	50	171	57	122	51	18,85
42,5	2 1/4"	95	57	190	65	134	57	26,06
55	2 1/2"	104,9	66,5	203,2	69,9	145	64	38,59
85	3"	127	76,2	215,9	82,6	165	76,2	56,41
120	3 1/2"	146	90	267	95	203	92,2	88

Grillo a cuore alta resistenza dado-coppiglia

Alloy steel bow shackle with bolt






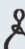


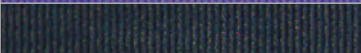
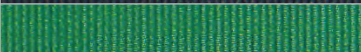

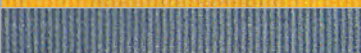




Portata W.L.L. t	Misura Size	A mm	B mm	C mm	D mm	E mm	F mm	G mm	Peso Weight Kg
0,5	1/4"	11,9	6,4	28,7	7,9	19,8	16	6	0,05
0,75	5/16"	13,5	7,9	31	9,7	21,3	19	8	0,1
1	3/8"	16,8	9,7	36,6	11,2	26,2	23	10	0,15
1,5	7/16"	19,1	11,2	42,9	12,7	29,5	27	11	0,22
2	1/2"	20,6	12,7	47,8	16	33,3	30	13	0,36
3,25	5/8"	26,9	16	60,5	19,1	42,9	39	16	0,76
4,75	3/4"	31,8	19,1	71,4	22,4	50,8	47	19	1,23
6,5	7/8"	36,6	22,4	84,1	25,4	57,9	54	22	1,79
8,5	1"	42,9	25,4	95,3	28,7	68,3	60	25	2,57
9,5	1 1/8"	46	28,7	107,9	31,8	73,9	68	29	3,75
12	1 1/4"	51,6	31,8	119,1	35,1	82,6	76	32	5,31
13,5	1 3/8"	57,2	35,1	133,3	38,1	92,2	84	35	7,14
17	1 1/2"	60,5	38,1	146	41,4	98,6	92	38	9,44
25	1 3/4"	73,2	44,5	177,8	50,8	127	107	45	15,39
35	2"	82,5	50,8	196,8	57,2	146	122	51	23,72
42,5	2 1/4"	95	57	222	65	160	134	57	29
55	2 1/2"	104,9	66,6	266,7	69,9	186,1	145	64	44,6
85	3"	127	76,2	330,2	82,6	200,1	165	76,2	69,91
120	3 1/2"	133,3	91,9	371,6	95,3	228,6	203	92,2	120,3

POLIESTERE

Fasce ad asola *Lifting eyeslings*



EN 1492-1 FATTORE DI SICUREZZA 7.1 Safety factor 7.1




ARTICOLO Code	COLORE/color	Larghezza Width mm.	 Kg	 Kg	 Kg	 Kg
CE/DN35		35	500	1.000	700	400
CE/DV50		50	1.000	2.000	1.400	800
CE/DN50		50	1.500	3.000	2.100	1.200
CE/DV60		60	2.000	4.000	2.800	1.600
CE/DG75		75	3.000	6.000	4.200	2.400
CE/DG120		120	4.000	8.000	5.600	3.200
CE/DR150		150	5.000	10.000	7.000	4.000
CE/DM180		180	6.000	12.000	8.400	4.800
CE/DB240		240	8.000	16.000	11.200	6.400
CE/DA300		300	10.000	20.000	14.000	8.000

POLIESTERE

Fasce tonde *Lifting roundslings*



EN 1492-2 FATTORE DI SICUREZZA 7.1 Safety factor 7.1

ARTICOLO Code	COLORE/Color				
		Kg	Kg	Kg	Kg
CE/FV1000		1.000	2.000	1.400	800
CE/FV2000		2.000	4.000	2.800	1.600
CE/FG3000		3.000	6.000	4.200	2.400
CE/FG4000		4.000	8.000	5.600	3.200
CE/FR5000		5.000	10.000	7.000	4.000
CE/FM6000		6.000	12.000	8.400	4.600
CE/FB8000		8.000	16.000	11.200	6.400
CE/FA10000		10.000	20.000	14.000	8.000



rcm[®]
DIES TECHNOLOGIES

RCM[®]
DIES TECHNOLOGIES



RCM Italiana srl
Via Aldina 32
40012 Lippo di Calderara
Bologna - Italy

T +39 051 726969
F +39 051 725357
info@rcmitaliana.it

rcmitaliana.it